

Typ 3 666 04

Škoda Octavia III. RS Limousine 2013 →
Škoda Octavia III. RS Combi 2013 →

Diffusor • Difuzor • Diffuser • Diffuseur d'air



ca ...30 min.

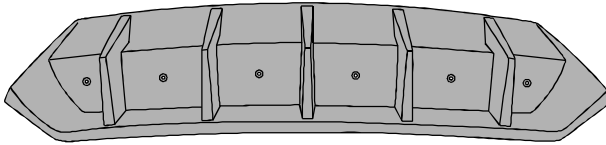
Milotec
AUTO-EXTRAS

Montageanleitung • Montážní návod
Fitting instructions • Instructions de montage

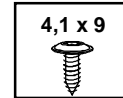
Technische Änderungen vorbehalten
Technická změna vyhrazena
Subject to technical alterations
Sous réserves de modifications techniques

Lieferumfang • Obsah balení • The pack contains • Fournitures:

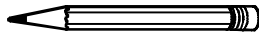
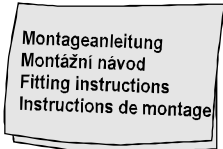
Ⓐ 1 x



Ⓑ 6 x



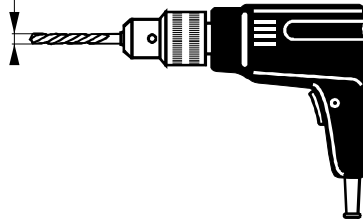
Ⓒ 1 x



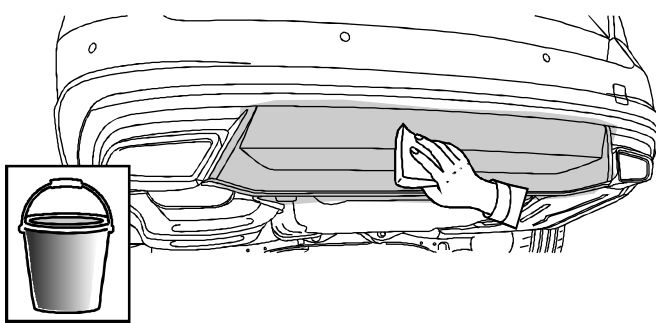
TORX 20



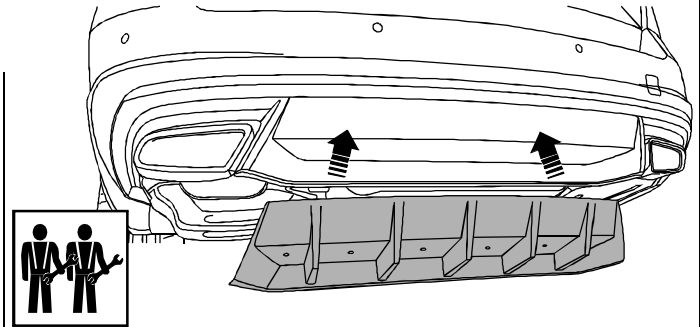
∅ 2,5 mm



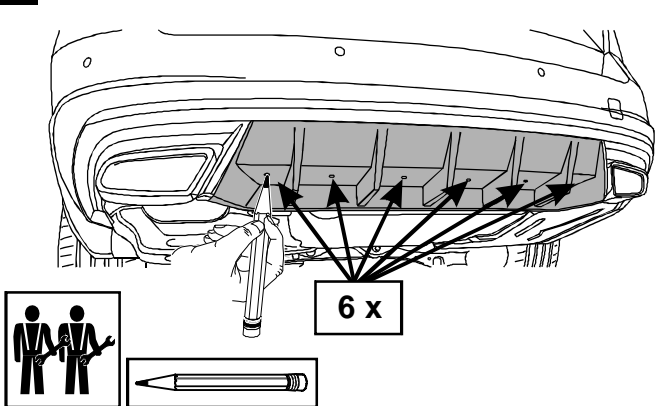
1.



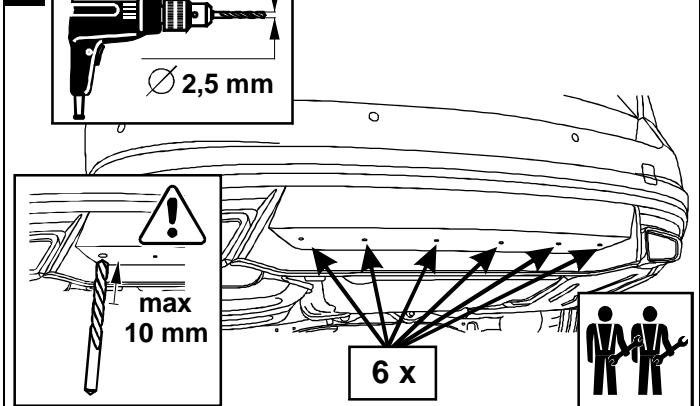
2. TEST



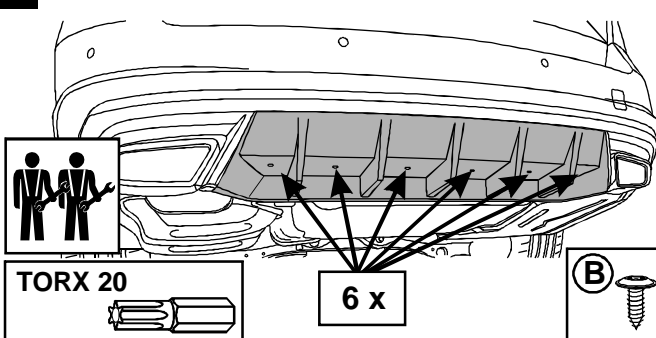
3.



4.



5.



6.

