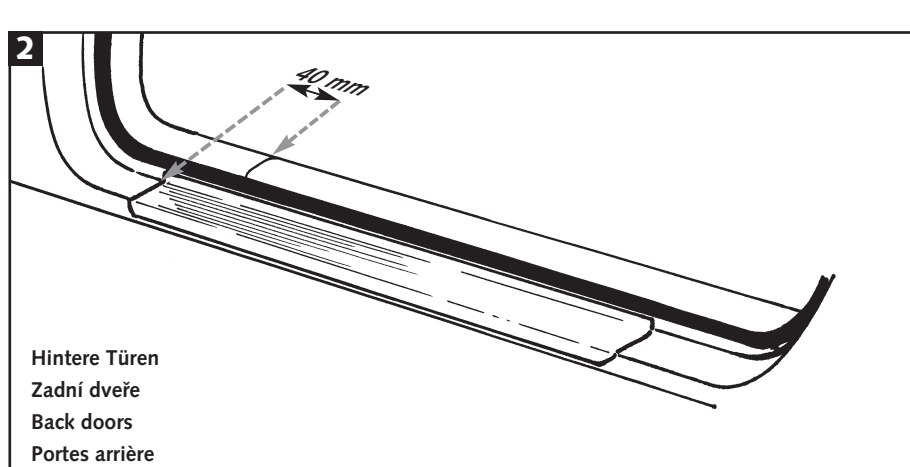
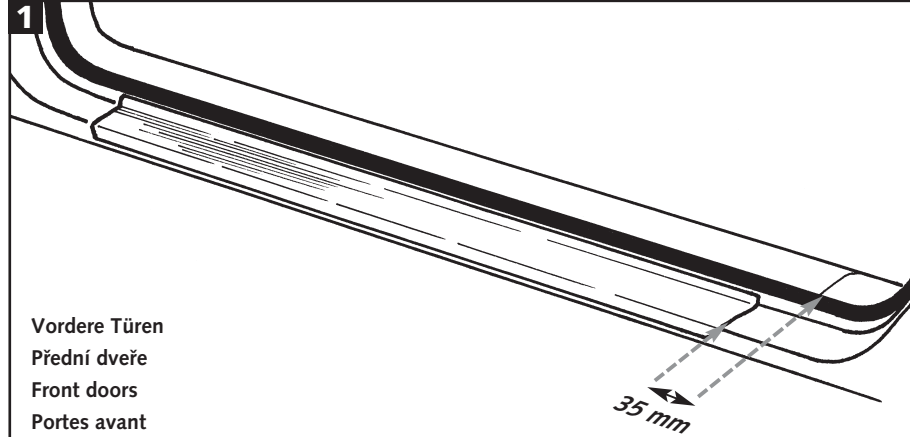


Trittschutz · Kryty prahů Running board · Planche de marche pied

Škoda Octavia Limousine/Combi

Limousine/Combi (Facelift) · 197/P

Škoda Octavia RS · 197/PRS



MONTAGEANLEITUNG

- Die Temperatur der zu beklebenden Flächen und die Umgebungstemperatur muß beim Verkleben mindestens + 18 °C betragen.
- Die Teile müssen von Anfang an in der endgültigen Lage angesetzt werden. Lagekorrekturen oder nochmaliges Aufkleben beeinträchtigt die Festigkeit der Verklebung.
- Die Anbringungsstelle gründlich säubern, entfetten (z. B. mit Waschbenzin – nicht mit Brennspritus) und anschließend trocknen lassen.
- Schutzfolie der Klebefläche von der Rückseite des Trittschutz abziehen. Die Teile gemäß Abb. ausrichten (Bezugskante) und anbringen. Festdrücken.
- Die Verklebung ist erst nach 24 h voll belastbar.

Milotec Auto-Extras wünscht gute Fahrt!

MONTÁŽNÍ NÁVOD

- Montáž provádějte v prostředí, kde teplota lepených ploch a okolí dosahuje minimálně 18 °C.
- Upozornění: Při montáži dbejte na přesném usazení krytu. Každá další korekce polohy, snižuje pevnost spojení!
- Plochu určenou pro nalepení otřete vlhkým hadrem a po oschnutí odmastíte technickým benzínem. Pozor: nepoužívejte líh, aceton atd.!
- Dle montážních nákrasů označte kraje usazení krytů obyčejnou tužkou.
- Sejměte krycí pásku samolepky, přiložte kryt na určené místo a rukou přitlačte.
- K dokonalému spojení lepených ploch dojde po cca. 6-ti hodinách.

Milotec Auto-Extras Vám přeje šťastnou cestu!

ASSEMBLY INSTRUCTIONS

- The surfaces to be adhered and the ambient temperature should be at least + 18 °C for the adhesion process.
- The parts must be placed in their final position from the beginning. Corrections of position or re-adhesion will impair the strength of the bond.
- Clean and degrease the adhesion area thoroughly (e.g. with benzene – not with methylated spirit) and allow to dry.
- Remove the protective film over the adhesive surface from the rear of the kick plate. Align the parts as shown in the illustration (reference edge) and apply. Press firmly.
- The adhesive coating is fully set after 24 hours.

Milotec Auto-Extras wishes you a good journey!

INSTRUCTIONS DE MONTAGE

- Lors du collage, la température des surfaces à coller et celle de l'air ambiant doit être au moins de + 18 °C.
- Veiller dès le début à placer les pièces dans leur position définitive. Une correction de la position ou un deuxième collage altéreront la solidité du collage.
- Nettoyer soigneusement la surface portante, la dégraisser (par exemple avec de l'essence à nettoyer – ne pas utiliser d'alcool à brûler) puis laisser sécher.
- Enlever la feuille protectrice de la surface adhésive de la face arrière de la plaque de poussée. Ajuster les pièces selon l'illustration (bord de référence) et les fixer. Presser les pièces contre la surface.
- Les pièces collées ne peuvent être sollicitées qu'au bout de 24 heures.

Milotec Auto-Extras vous souhaite bon voyage !

