

GB INSTALLATION INSTRUCTION
D MONTAGEANLEITUNG
F INSTRUCTION DE MONTAGE
I MANUALE DI INSTALLAZIONE
E INSTRUCCIONES DE MONTAJE

Milotec[®]
AUTO-EXTRAS

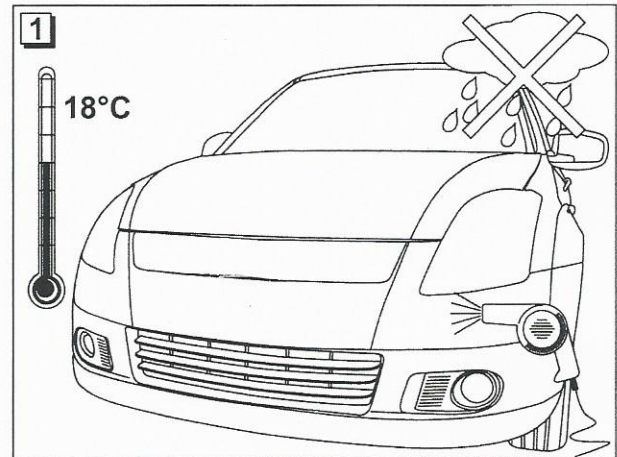
GB Only fix when average temperature in an area where fixing will take place is 18° or above - this will ensure good bonding and will also additional flexing of strip enabling it to follow natural contours of car body. If necessary use hair-drier.

D Bitte achten Sie darauf, daß der Rammschutz nicht bei Temperaturen unter 18° montiert werden darf. Wenn es notwendig ist, wärmen Sie die Montageflächen einfach mit einem Fön auf. Dann sind Sie auch trocken.

F Ne pas monter sur une surface humide et à une température inférieure à 18°; si nécessaire sécher la carrosserie et la baguette avec un sèche-cheveux.

I Fare attenzione che la temperatura non sia inferiore ai 18°. Se necessario scaldare la parte interessata della vettura con un fon.

E Las cintas de protección contra golpes, no pueden fijarse sobre superficies con una temperatura menor 18° o húmedas. En caso necesario, utilice un secador de cabello.



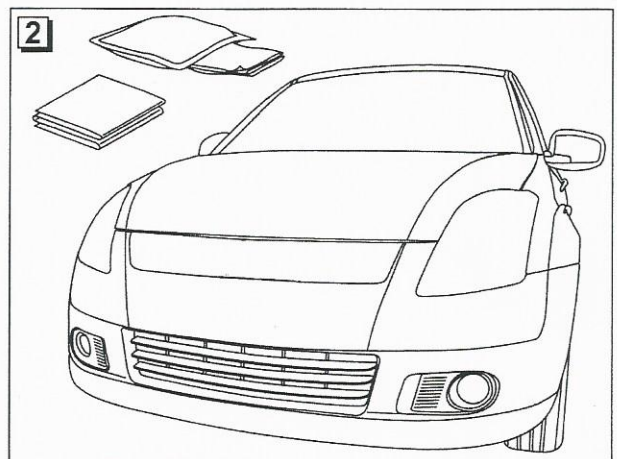
GB Wash and dry car, then using the cleaning cloth and paper towel supplied, thoroughly clean area to which you are fixing the strips - the cleaning cloth will remove all traces of road grime, tar and grease.

D Die Montageflächen müssen gründlich entfettet werden. Bitte benutzen Sie dazu das beiliegende Reinigungs- und Papier-Putztuch.

F Nettoyer avec le chiffon et le papier ci-joints l'emplacement choisi.

I Sgrassare con l'apposito panno, contenuto nella confezione, la parte della vettura dove si applicherà il profilo. Asciugarla poi con la salvietta di carta allegata.

E Las superficies de fijación deben hallarse libres de restos de grasa. Con este fin, emplee el pano y el papel de limpieza adjuntos.



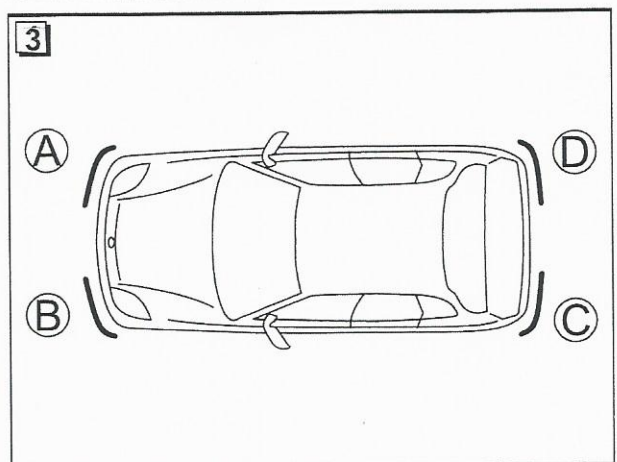
GB Lay first strip to be applied.

D Ordnen Sie die Einzelteile und prüfen Sie die genaue Lage am Fahrzeug, ohne die Schutzstreifen von den Klebeflächen zu entfernen.

F Choisir l'emplacement des pièces à coller avant de retirer le papier de protection.

I Disporre i profili secondo numerazione, come da figura.

E Ordene la posición de cada una de las cintas, sin quitar los papeles de protección.



Rückseite beachten →

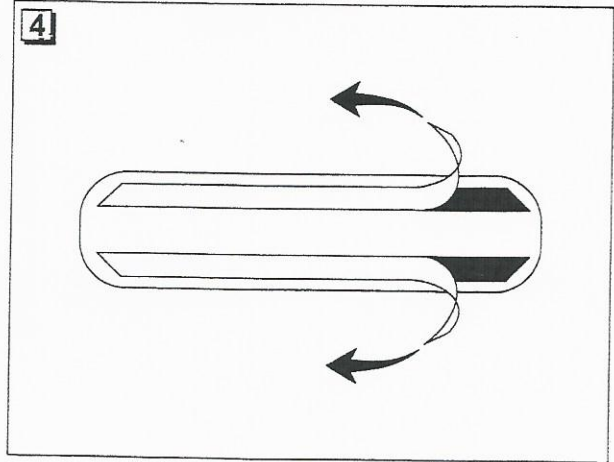
GB Face down and remove protection layers from self-adhesive backing - being extra careful not to allow dust or grit to fall on to exposed adhesive.

D Erst dann, wenn Sie die genaue Position der Leisten festgelegt haben, ziehen Sie die Schutzstreifen vorsichtig ab. Berühren Sie bitte dabei die Klebeflächen auf keinen Fall.

F Retirer délicatement le papier de protection. Ne pas toucher les parties adhesives avec les doigts.

I Togliere il nastro protettivo dell'adesivo.

E Retire delicadamente los papeles de protección, poniendo especial cuidado en no tocar la parte adhesiva.



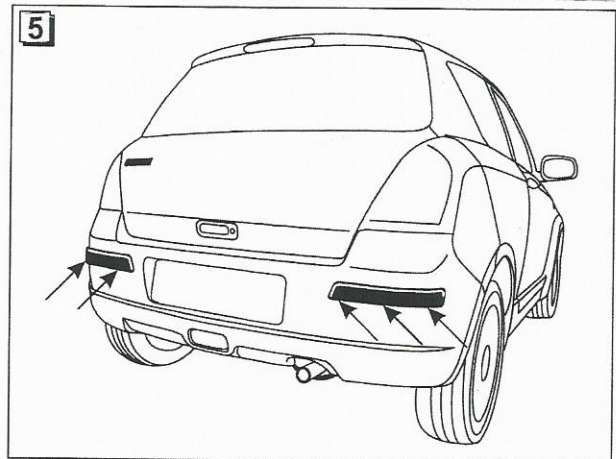
GB Repeat as above with each strip and fix to required position applying firmly to surface. Leave for 24 hours to ensure optimum adhesion.

D Alle Rammschutz-Leisten nach der Montage kräftig andrücken. Die maximale Haftung ist nach 24 Stunden erreicht.

F Appuyer fortement sur les baguettes, après 24 heures celles-ci seront solidement fixées.

I Dopo il montaggio, premere con forza i profili paracolpi la tenuta massima dei profili paracolpi si ottiene dopo 24 h.

E Después de la aplicación, presione firmemente cada una de las cintas. El grado de adhesión máximo se alcanza luego de 24 horas.



GB After 24 hours press strips against car body again. Do not wash car during these 24 hours. Do not use any other adhesive.

D Die Leisten nach 24 Stunden nochmals fest andrücken; das Auto während dieser Zeit nicht waschen. Bitte benutzen Sie keinen zusätzlichen Klebstoff.

F Après 24 heures pressez les baguettes contre la carosserie encore une fois. Ne lavez pas la voiture pendant ces 24 heures. Prière de ne pas utiliser une autre colle.

I Dopo 24 h., premere nuovamente sui profili. Durante questo periodo non lavare la vettura. Si prega di non aggiungere altri collanti.

E Después de 24 horas presione las cintas nuevamente con firmeza. Durante este periodo no debe lavarse el coche. No emplee un adhesivo adicional.

