

# Typ 3 454 04

Škoda Superb III. Limousine/Combi 2015 →

Spoilerecken • Rozšíření předního nárazníku  
Front spoiler edges or • Coins spoiler avant ou



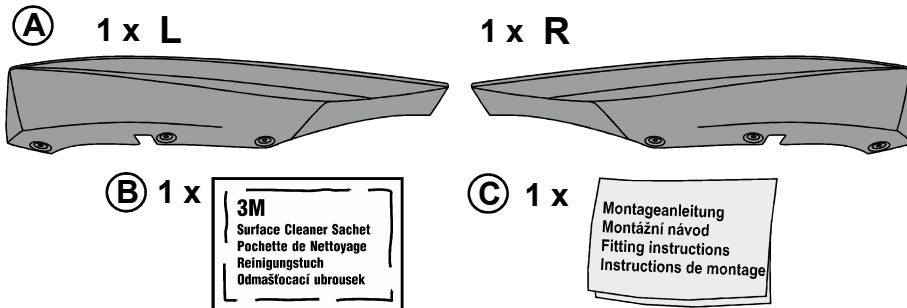
ca ...30 min.

Milotec®

Montageanleitung • Montážní návod  
Fitting instructions • Instructions de montage

Technische Änderungen vorbehalten • Technická změna vyhrazena  
Subject to technical alterations • Sous réserves de modifications techniques

Lieferumfang • Obsah balení • The pack contains • Fournitures:



Gerät • Nářadí • Tools • Outils

