

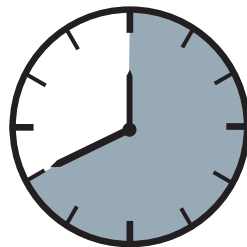
Škoda Yeti; Modell 2009 & 2014

Side Protection Pipe 5l / Flankenschutzrohr 5l



ASSEMBLY INSTRUCTION

Montageanleitung • Instructions de montage



40 Minuten

Artikel-Nr:

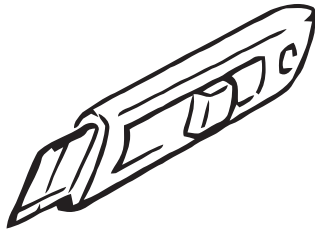
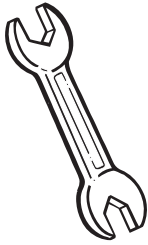
14K4051 Stainless Steel

14K5051 Steel black

Revision 5: 15.12.2015



13 mm
17 mm



M8: 25 Nm
M8(A2): 21,4 Nm
M10: 50 Nm



1 Ø 51; I4K 4051.I (I4K 5051.I) **2x**



2 I4K 5052 **2x**



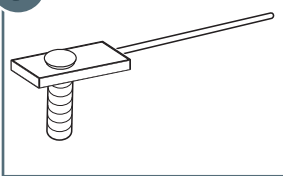
3 I4K 5053R / I4K 5054L



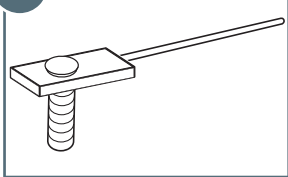
4 I4K 5055 **4x**



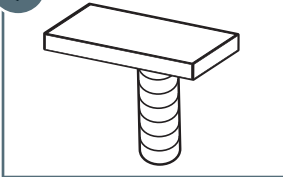
5 M8; I3R513I **2x**



6 M10; I2E503I **2x**



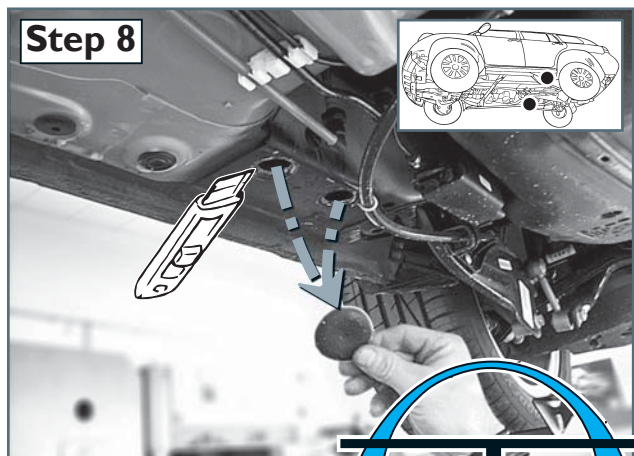
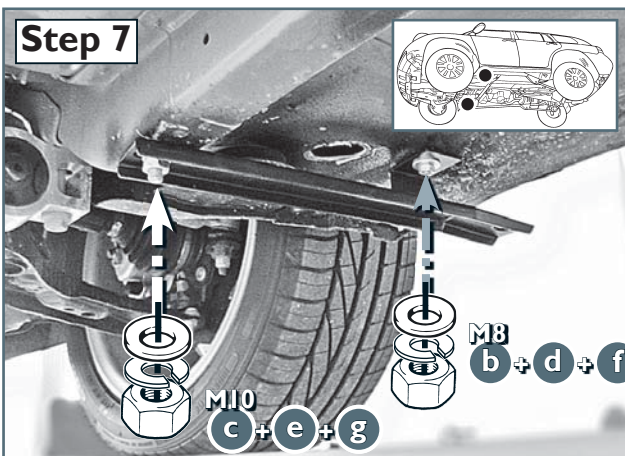
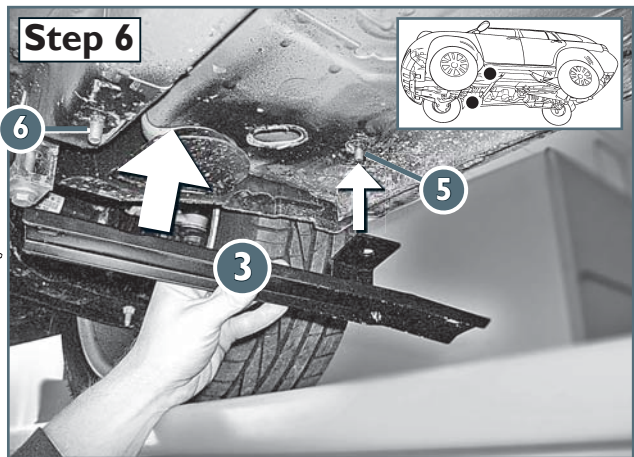
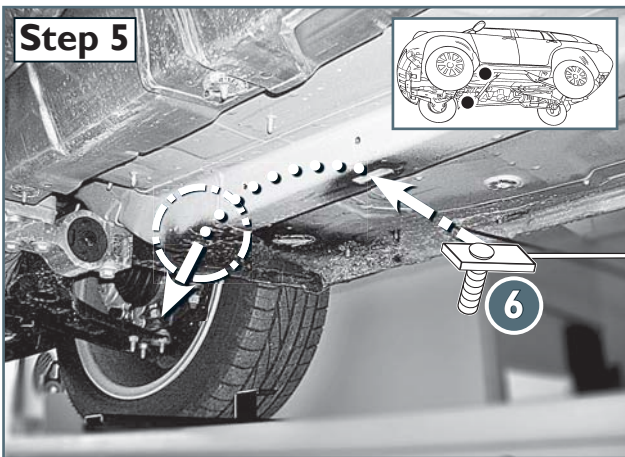
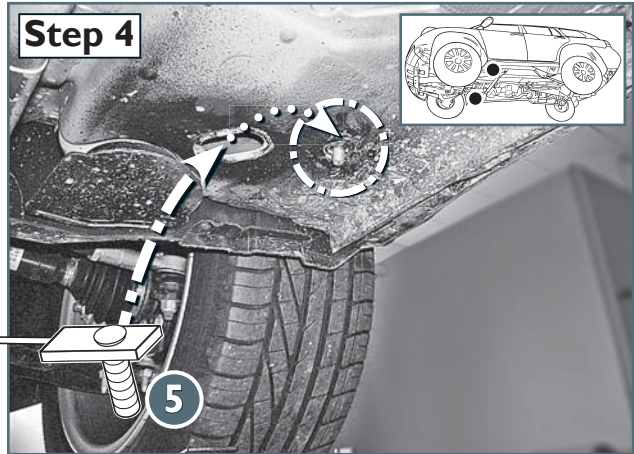
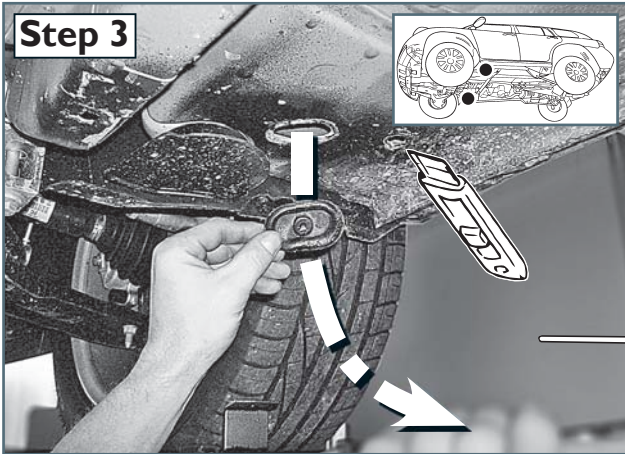
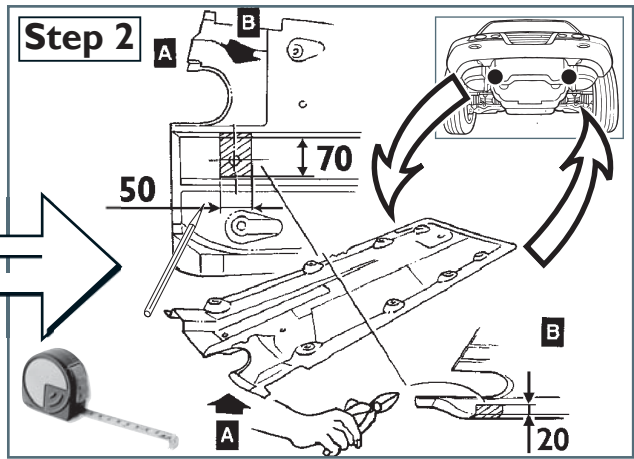
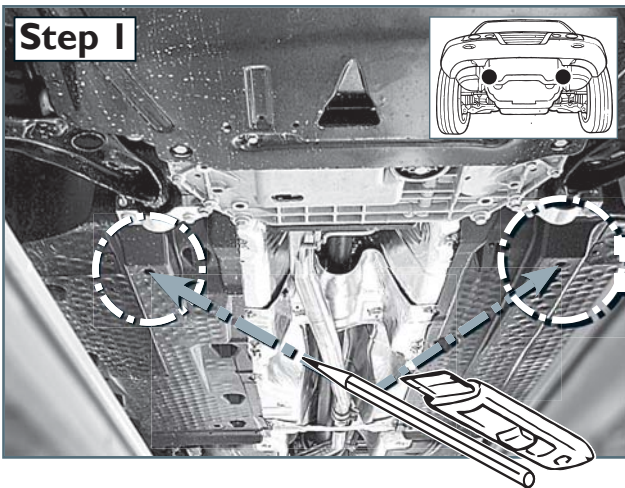
7 M10; I795057 **4x**

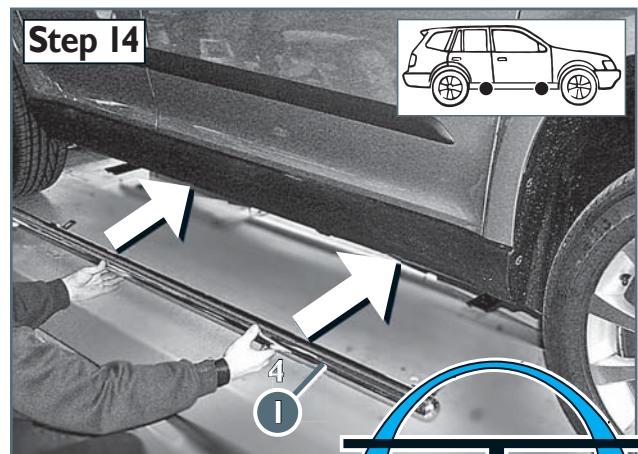
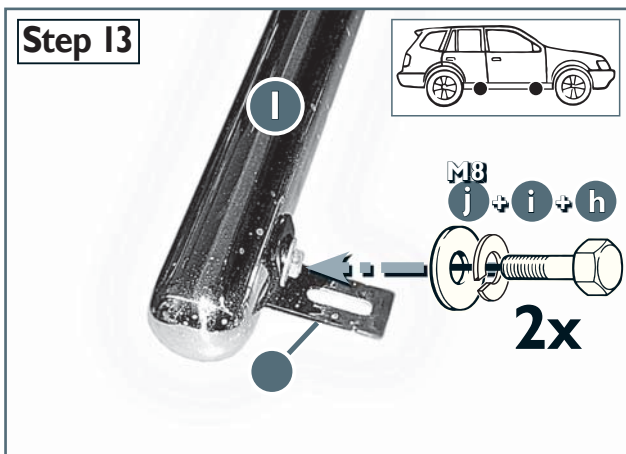
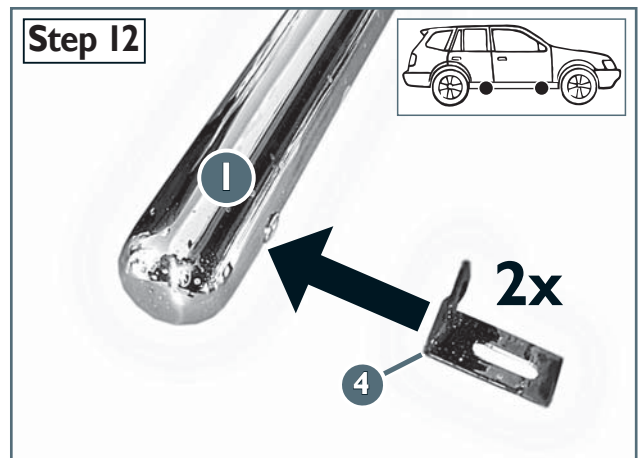
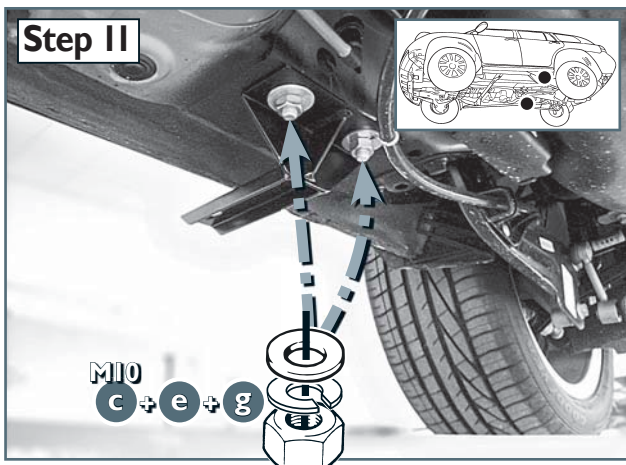
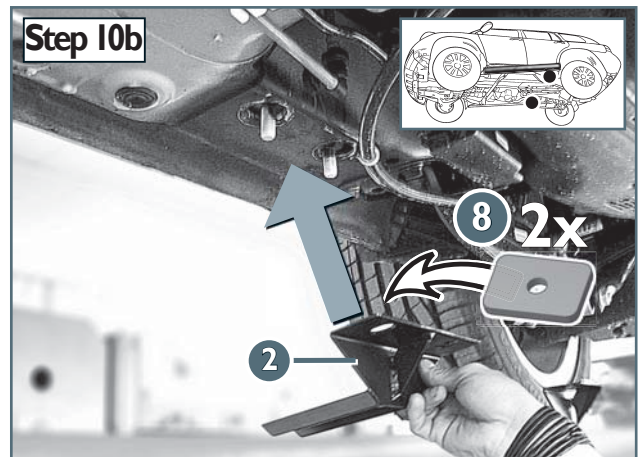
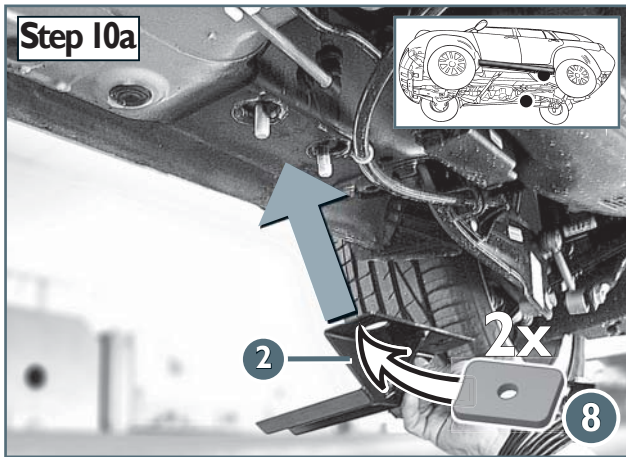
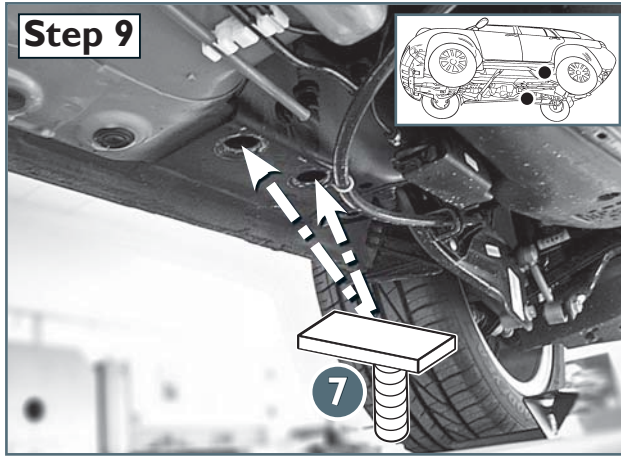


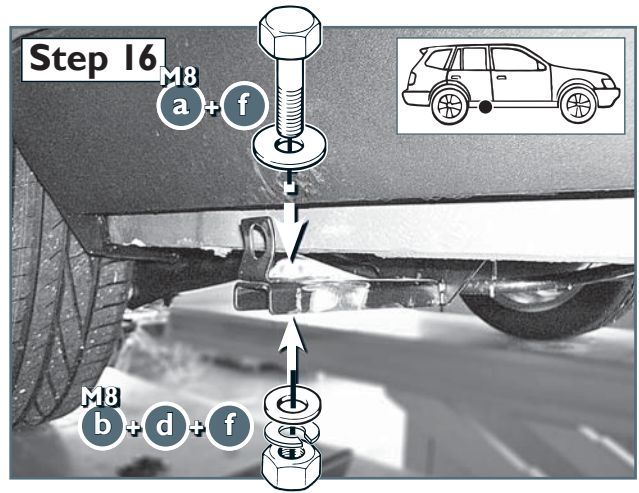
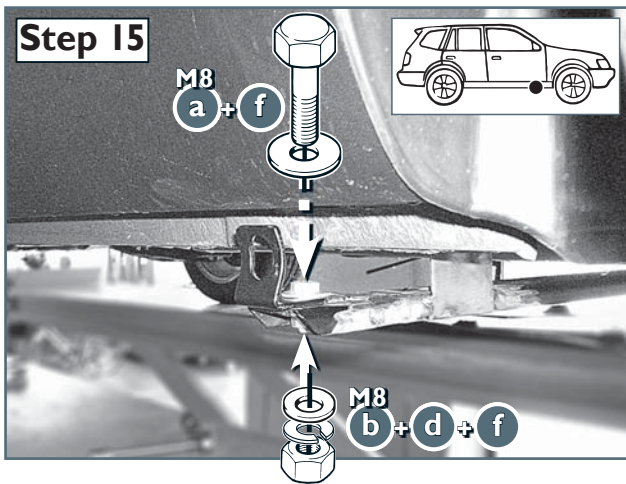
8 I4K5024 **4x**



a		M8x20; DIN 933 Zn	8x
b		M8; DIN 934 Zn	6x
c		M10; DIN 934 Zn	6x
d		Ø8; DIN 127 Zn	10x
e		Ø10; DIN 127 Zn	6x
f		Ø8,4; DIN 902I Zn	14x
g		Ø10,5; DIN 902I Zn	6x
h		M8x25; DIN 933 A2	4x
i		Ø8; DIN 127 A2	4x
j		Ø8,4; DIN 902I A2	4x







M8: 25 Nm
 M8(A2): 21,4 Nm
 M10: 50 Nm

