

**14K
4313**

Skoda Yeti Outdoor, Modell 2014 Skoda Yeti City, Modell 2014

EU-Pedestrian Protection Bar 60 mm

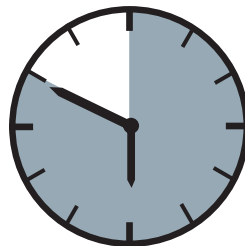
EU-Personenschutzbügel 60 mm

Barre de protection des piétons CE 60 mm



ASSEMBLY INSTRUCTION

Montageanleitung • Instructions de montage



50 Minuten

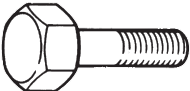
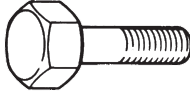
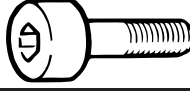
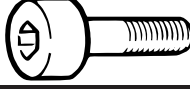













Artikel-Nr:

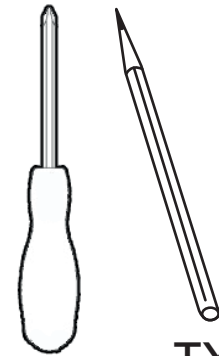
14K4313 stainless steel

14K5313 black steel

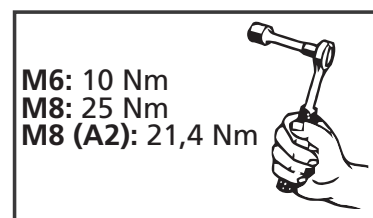
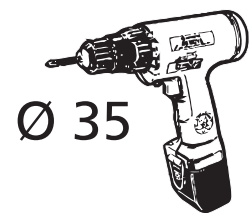
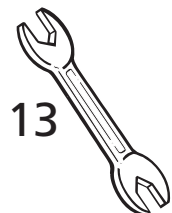
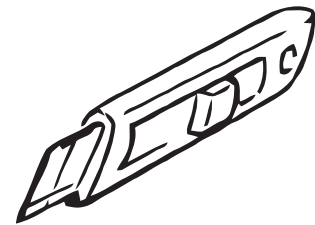
Revision 8: 25.02.2015

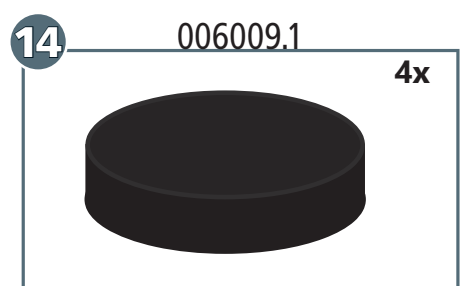
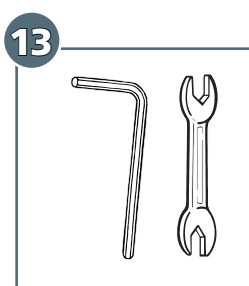
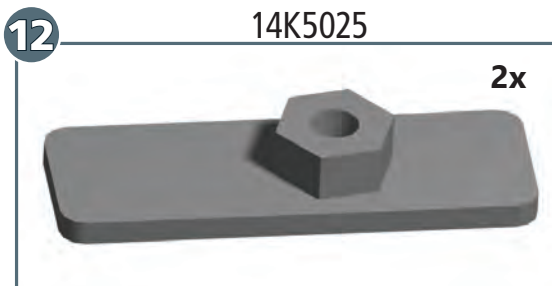
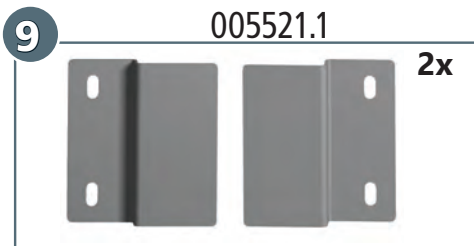
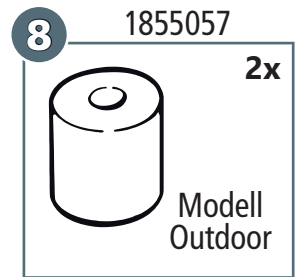
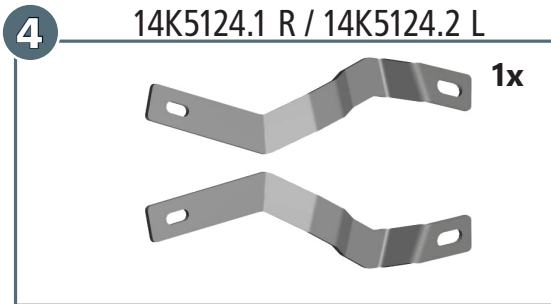


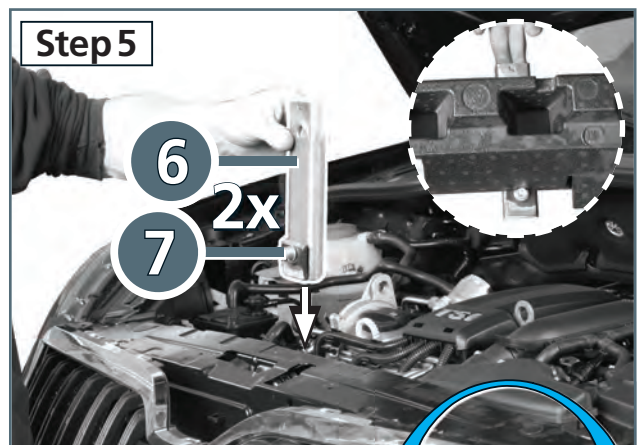
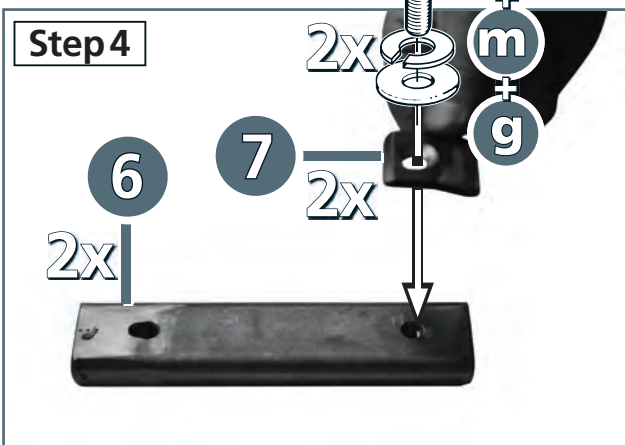
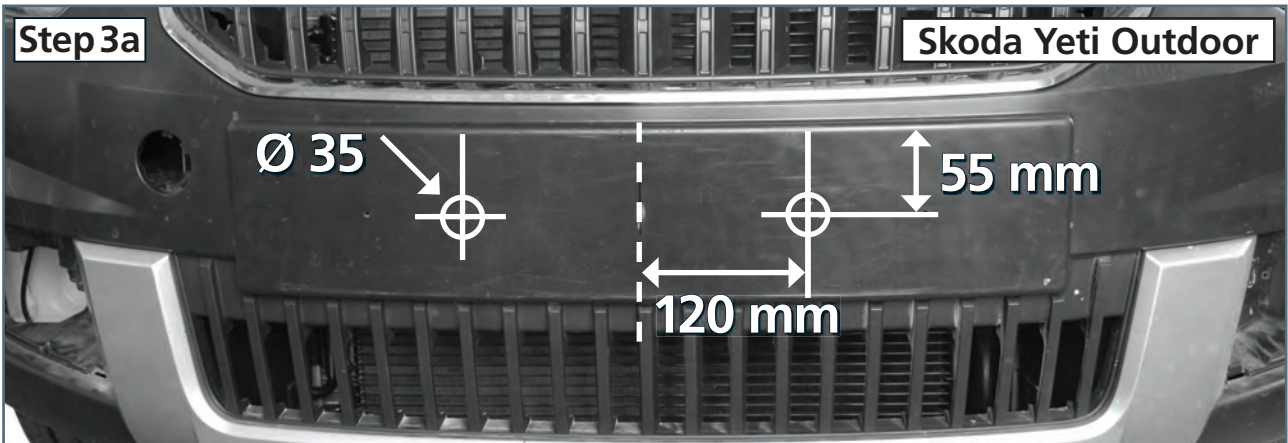
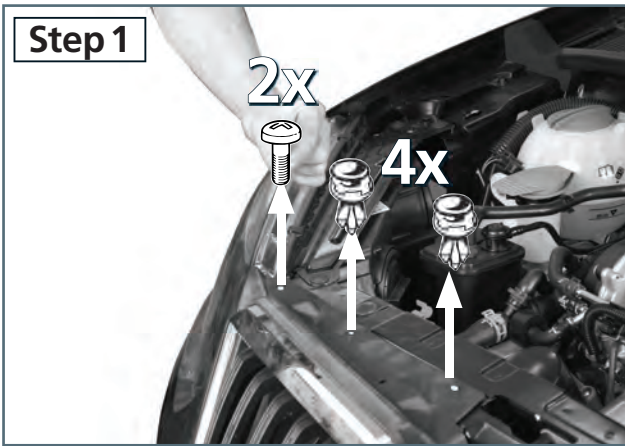
a		M8 x 50; DIN 933 Zn	2x
b		M8 x 20; DIN 933 A2	2x
c		M8 x 20; DIN 912 A2	2x
d		M8 x 25; DIN 912 Zn	2x
e		Ø 3,5 x 13 mm; DIN ähnl. 7981B A2	2x
f		Ø 4,8 x 19 mm; DIN 7981 A2	4x
g		Ø 8,4; DIN 9021 Zn	6x
h		Ø 8,4; DIN 9021 A2	2x
i		Ø 8,4; DIN 125 A2	2x
j		Ø 4,2; DIN 9021 A2	2x
k		Ø 5,3; DIN 9021 A2	4x
l		Ø 8; DIN 127 A2	4x
m		Ø 8; DIN 127 Zn	6x
n		SW 13 mm	2x
p		M6 x 30; DIN 933 Zn	2x
q		Ø 6; DIN 127 Zn	2x
r		Ø 6,4; DIN 9021 Zn	2x

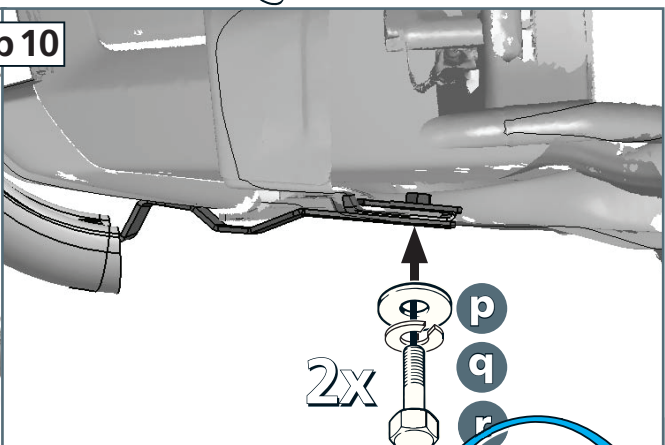
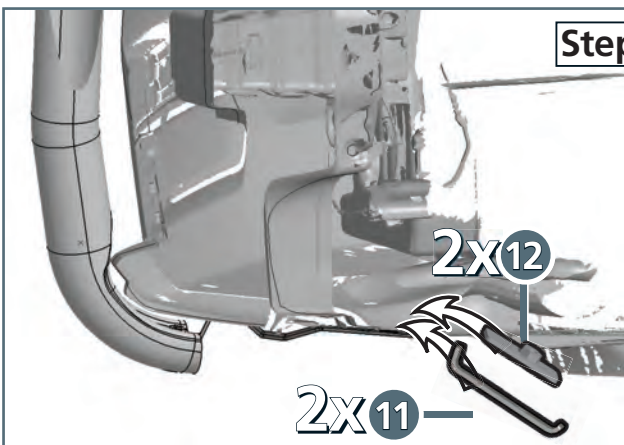
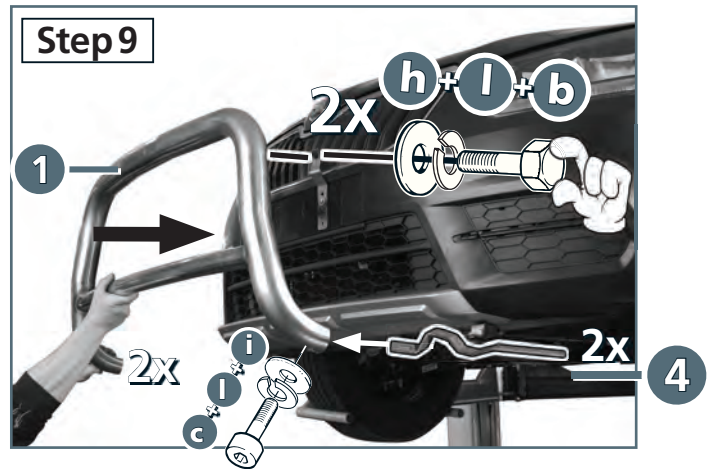
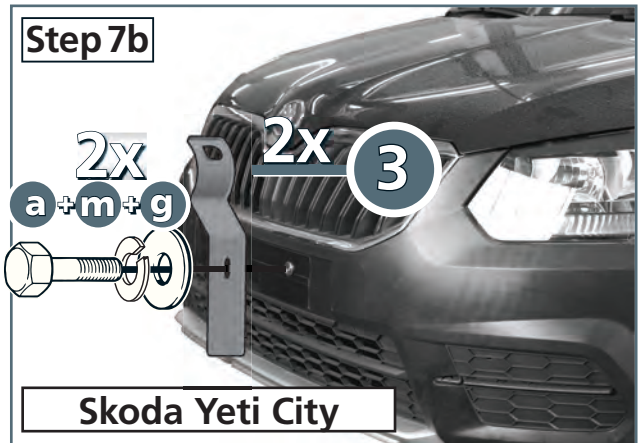
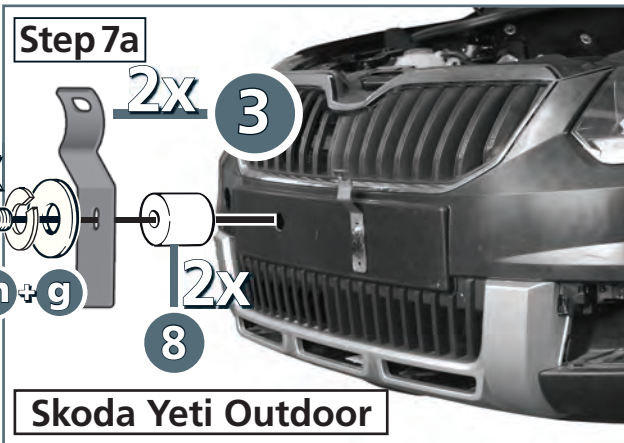
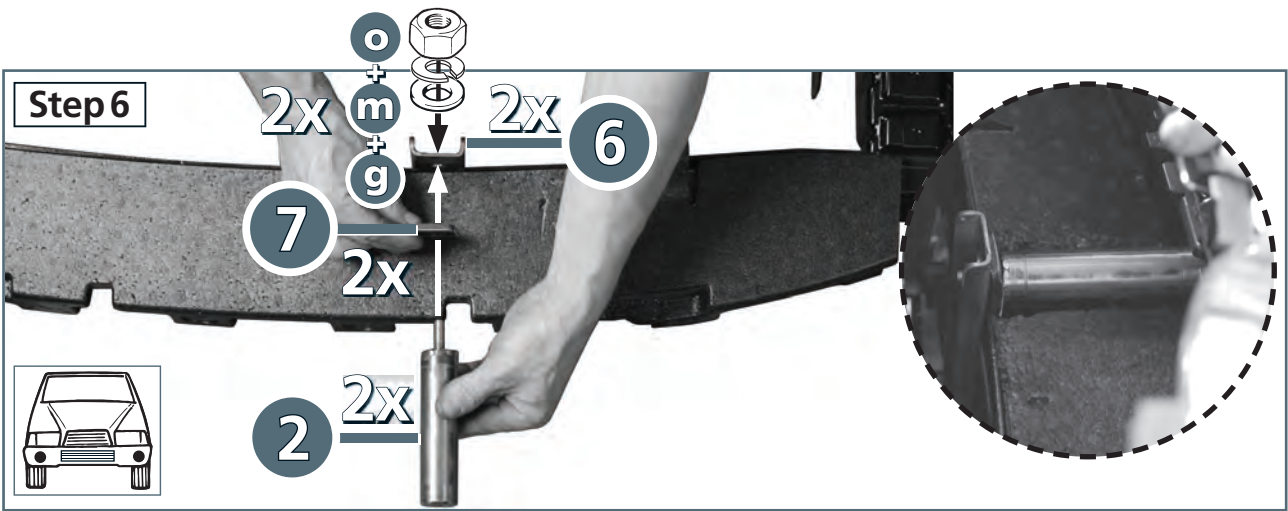


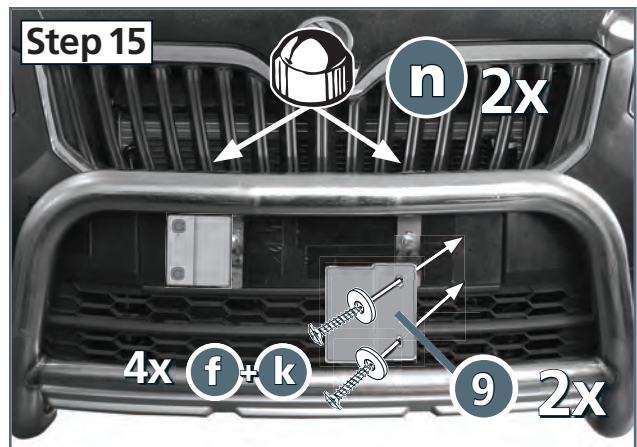
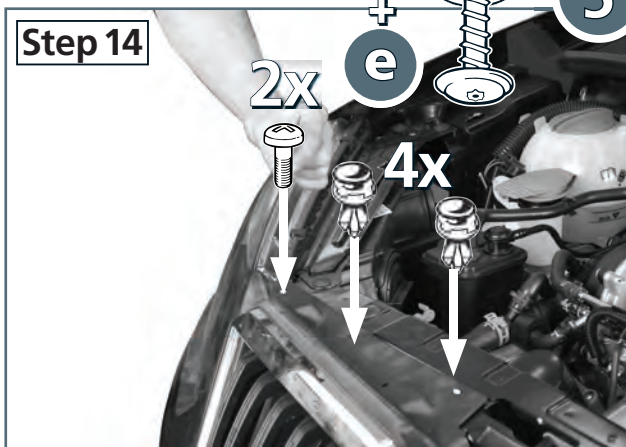
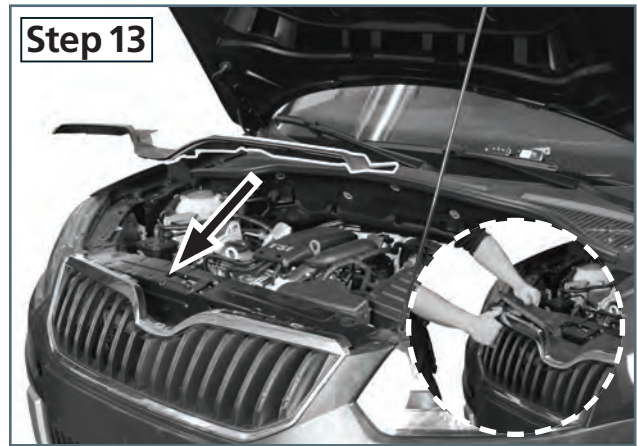
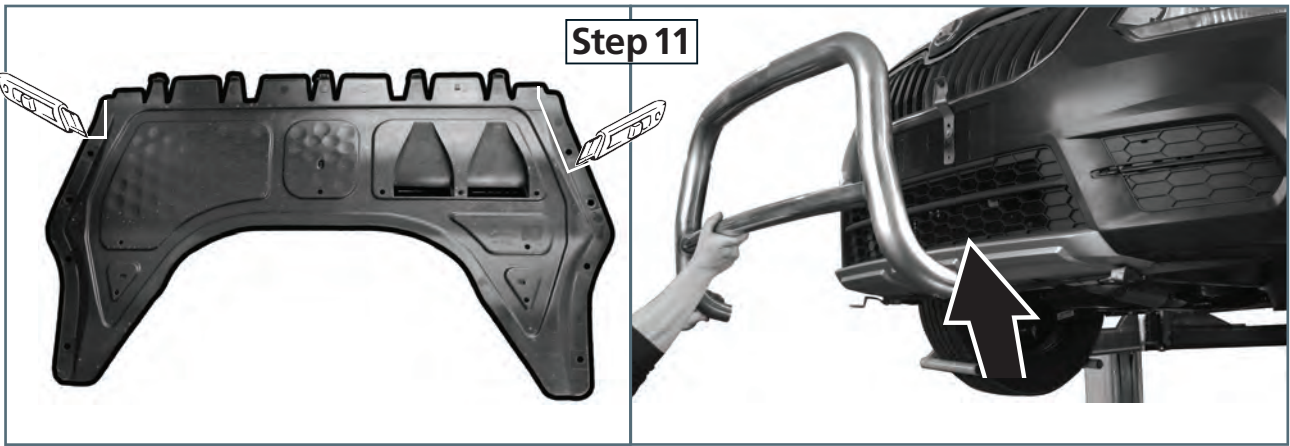
TX 10

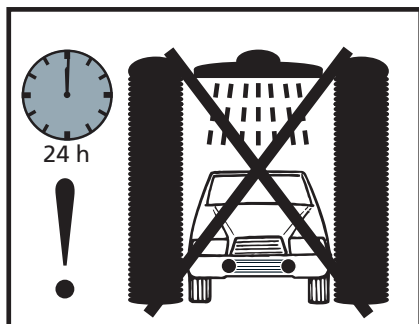
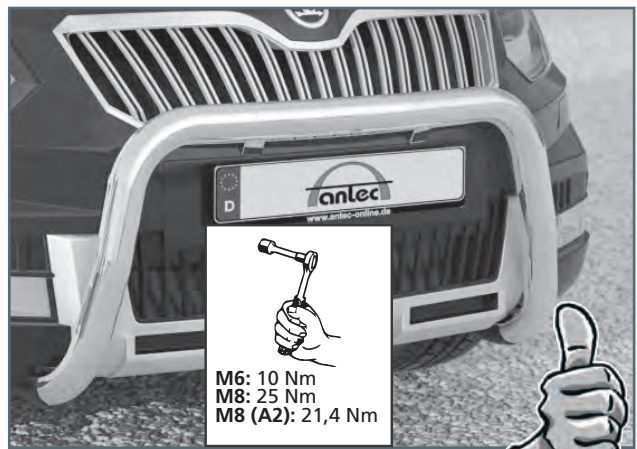
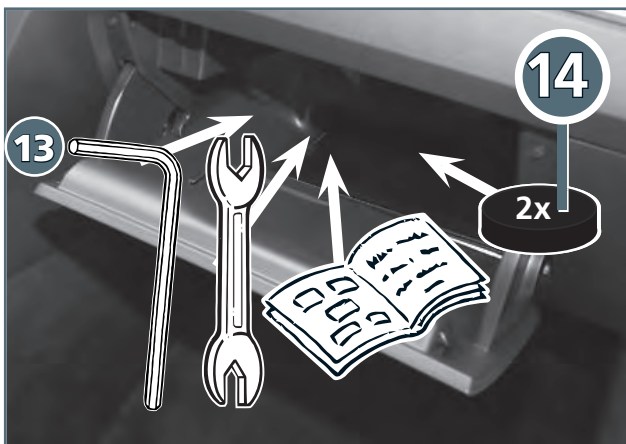
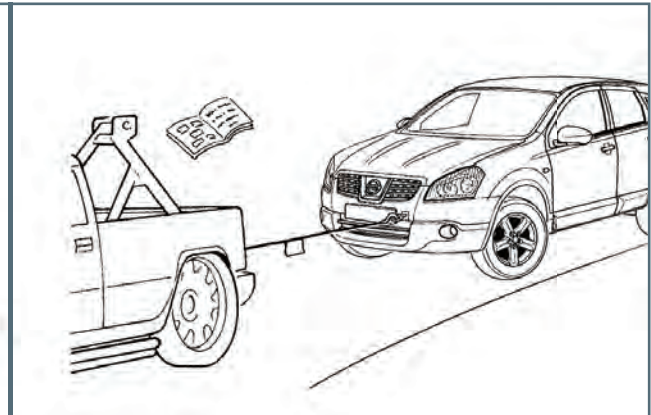
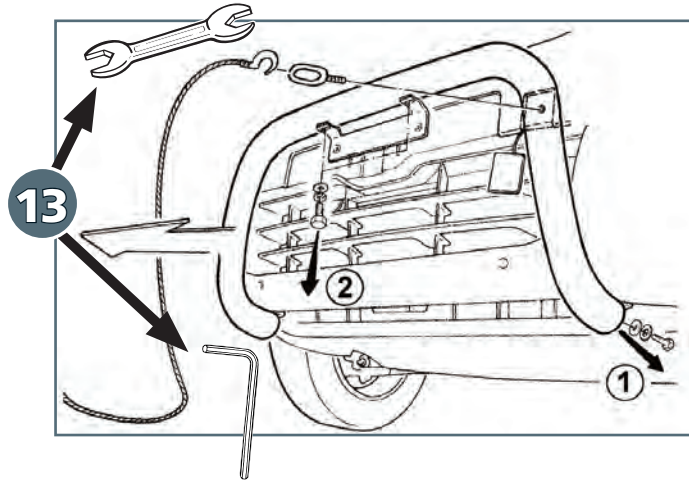












Die Funktion des PDC ist eingeschränkt
 The function of the PDC will be restricted
 La fonction de la pdc est limitée
 La función de la PDC se restringirá
 Funktio PDC on rajoitettu
 Funkce PDC bude omezeno
 Funksjonen til PDC vil være begrenset
 Funktionen för PDC kommer att begränsas