

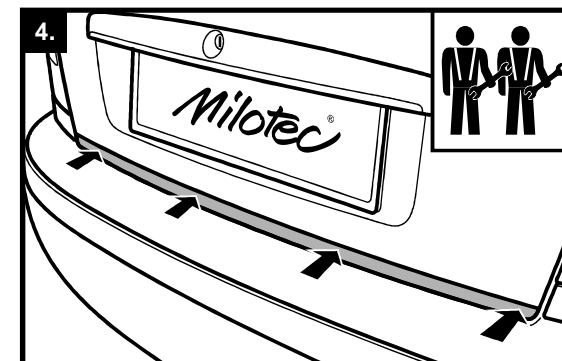
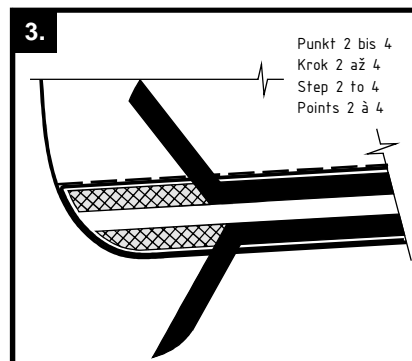
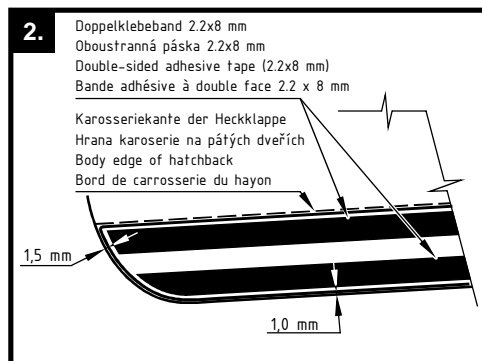
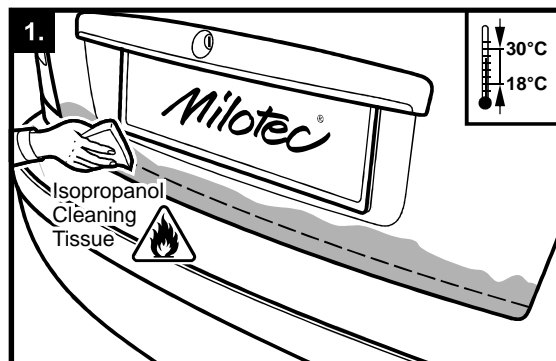
# Typ 72201, 72301, 72501, 72601, 73201, 73301, 74201, 74301

72201 - Škoda Octavia Combi 07/97 - 08/00, Facelift 09/00 -  
72301 - Škoda Octavia Limousine 04/97 - 08/00, Facelift 09/00 -  
72501 - Škoda Fabia Limousine 01/00 - 08/04, Facelift 09/04 -

72601 - Superb 03/02 - 08/06, Facelift 09/06 -  
73201 - Škoda Octavia II Lim. 06/04 -  
73301 - Škoda Octavia II Combi 01/05 -

74201 - Škoda Fabia II Lim. 03/07 -  
74301 - Škoda Fabia II Combi

**Milotec**<sup>®</sup>  
**AUTO-EXTRAS**



## Edelstahlblende für Heckklappe

### MONTAGEANLEITUNG

#### Lieferumfang:

1x Edelstahlblende für Heckklappe  
1x Isopropanol-Reinigungstuch  
1x Montageanleitung

**Hinweis:** Die Montage muss unbedingt von zwei Personen vorgenommen werden! Die Montage muss in einem trockenen und gut belüfteten Raum bei mindestens +20°C Raumtemperatur durchgeführt werden. Bei der Montage direkte Sonneneinwirkung vermeiden, sowie nicht essen und trinken. Die vorgesehenen Klebeflächen am Fahrzeug zuerst sorgfältig säubern und mit dem Reinigungstuch entfetten -dabei die Oberflächen bitte nur in einer Richtung bearbeiten (Bild 1).

**Vorsicht:** Mit Isopropanol getränkte Reinigungstücher sind leicht entflammbar - deshalb bei der Montage nicht rauchen!!

1. Die blaue Schutzfolie von der Oberfläche der Edelstahlblende entfernen. Die Blende mit Hilfe einer zweiten Person auf der halb geöffneten Heckklappe genau positionieren und anzeichnen. Halten Sie dabei einen seitlichen Abstand von je 1,5 mm und einen unteren Abstand von 1 mm ein (Bild 2).

2. Entfernen Sie nun ca. 50 mm von der linken Seite aus gesehen die obere und untere Applikationsfolie von der Rückseite der Edelstahlblende (Bild 3).

## Zadní lišta pátých dveří z ušlech. oceli

### MONTÁŽNÍ NÁVOD

#### Obsah balení:

1x zadní lišta pátých dveří z ušlechtilé oceli  
1x odmašťovací ubrousek  
1x montážní návod

**Upozornění:** Montáž musí být bezpodmínečně prováděna za pomoci druhé osoby! Montáž provádějte v suchém a větratelném prostředí při teplotě min. +20°C. Lepení neprovádějte na sluníčku. Při montáži nejezte ani nepijte. Plochy pro lepení musí být suché a zbavené nečistot, tyto je třeba dále odmastit přiloženými odmašťovacími ubrousky - povrch jimi utírejte jen v jednom směru (obr. 1).

**Pozor:** Odmašťovací ubrousky jsou napuštěny isopropanolem který je vysoce hořlavý, proto při montáži nekuřte!

1. Z povrchu nerezové lišty odstraňte svrchní modrou ochrannou fólii. Za pomoci druhé osoby pak lištu nanečisto usadte na své místo na zpola otevřené páté dveře a označte si správnou polohu lišty. Dodržte přitom postranní mezery 1,5 mm a spodní mezeru 1 mm (obr. 2).

2. Nyní odstraňte z horní a spodní oboustranné lepenky na zadní straně lišty ochrannou fólii do vzdálenosti zhruba 50 mm od okraje lišty (obr. 3).

## Stainless steel trim for hatchback

### FITTING INSTRUCTIONS

#### The pack contains:

1x stainless steel trim for hatchback  
1x isopropanol cleaning tissue  
1x fitting instructions

**Note:** It is absolutely necessary to perform the assembly with two persons! The assembly must be performed in a dry and well ventilated room at a room temperature of at least + 20°C. With the assembly avoid direct sun effect, as well as not food and drink. The intended adhesive surfaces in the vehicle first carefully clean and degrease with the cleaning tissue - besides, the surfaces please, only in one direction treat (fig. 1)..

**Caution:** Isopropanole cleaning tissues are highly flammable - this is why it is not allowed to smoke during assembly!!

1. Remove the blue protective foil from the surface of the stainless steel trim. Position the trim with the help of a second person exactly on the half open hatchback and mark it. Keep a distance of 1.5 mm to the side and 1 mm to the lower edge (fig. 2).

2. Now remove approx. 50 mm of the upper and lower application foil from the back of the stainless steel trim (viewed from the left side), (fig. 3)..

## Cache en acier inoxydable pour hayon

### INSTRUCTIONS DE MONTAGE

#### Fournitures :

1x cache décoratif en acier inoxydable pour hayon  
1x chiffon à isopropanol pour nettoyer  
1x instructions de montage

**Note :** Le montage doit absolument être réalisé par deux personnes! Le montage doit être réalisé dans un local sec et bien aéré à une température ambiante d'au moins +20°C. Au montage évitez l'influence de soleil directe ainsi que ne mangent pas et boivent. Les surfaces collantes prévues au véhicule d'abord avec soin nettoient et dégraissent avec le chiffon de nettoyage - avec cela les surfaces, s'il vous plaît, seulement dans une direction travaillent (fig. 1).

**Attention:** Les chiffons imprégnés d'isopropanol sont facilement inflammables - donc ne jamais fumer pendant le montage!!

1. Enlever la feuille protectrice bleue de la surface du cache en acier inox. Demander l'assistance d'une deuxième personne pour positionner exactement et marquer les contours du cache sur le hayon à moitié ouvert. Respecter un écart de 1,5 mm avec le bord latéral et de 1 mm avec le bord inférieur (fig. 2).

2. Enlever env. 50 mm de la feuille d'application en haut et en bas de la face arrière du cache en acier inox en partant de la gauche (fig. 3).

72201 - Škoda Octavia Combi 07/97 - 08/00, Facelift 09/00 -  
72301 - Škoda Octavia Limousine 04/97 - 08/00, Facelift 09/00 -  
72501 - Škoda Fabia Limousine 01/00 - 08/04, Facelift 09/04 -

72601 - Superb 03/02 - 08/06, Facelift 09/06 -  
73201 - Škoda Octavia II Lim. 06/04 -  
73301 - Škoda Octavia II Combi 01/05 -

74201 - Škoda Fabia II Lim. 03/07 -  
74301 - Škoda Fabia II Combi

## Edelstahlblende für Heckklappe

### MONTAGEANLEITUNG

3. Die Verklebung beginnt von der linken Seite. Nun muss die zweite Person **unbedingt** die genaue Positionierung überwachen, damit ein gerades Verkleben der Blende garantiert ist, da eine **nochmalige Verklebung nicht möglich ist!**

4. Nachdem Sie die ersten 50 mm von der linken Seite verklebt haben, ziehen Sie die Applikationsfolie langsam nach oben bzw. nach unten im ca. 100 mm Takt und achten Sie auf die richtige Positionierung. Bitte unbedingt darauf achten, dass die Applikationsfolie nicht abreisst! Sollte die Applikationsfolie dennoch abreißen, ziehen Sie diese von der rechten Seite ab.

5. Nach vollständigem Abziehen der Applikationsfolie und richtiger Positionierung die Blende mehrmals mit einem trockenen Tuch über die komplette Länge fest andrücken (Bild 4).

Gute Fahrt wünscht Milotec Auto-Extras.

## Zadní lišta pátých dveří z ušlech. oceli

### MONTÁŽNÍ NÁVOD

3. Lepení začněte zleva. Nyní musí druhá pomocná osoba **bezpodmínečně** hlídat správnou polohu lepené lišty, neboť **opětovné lepení lišty již není možné!**

4. Jestliže jste lištu přilepili zleva na prvních 50 mm, zatáhněte za horní a spodní ochrannou fólii tak, abyste mohli postupně přilepit lištu do vzdálenosti dalších 100 mm. Dávejte přitom stále pozor na správnou polohu lišty a na to, aby se Vám odstraňovaná ochranná fólie oboustranné lepenky netrhala.

5. Po úspěšném odstranění ochranné fólie oboustranné lepenky pak lištu několikrát po celé své délce lehce přitlačte (obr. 4).

Šťastnou cestu Vám přeje Milotec Auto-Extras.

## Stainless steel trim for hatchback

### FITTING INSTRUCTIONS

3. Adhesion starts from the left side. Now it is absolutely necessary that the second person monitors the positioning, so that the trim is attached evenly, as it is not possible to attach the trim one more time!

4. After having attached the first 50 mm of the left side, remove the application foil carefully upwards and downwards in 100 mm intervals and pay attention to the correct positioning. Be careful not to tear the application foil! Should, however, the application foil tear, remove it from the right side.

5. After removing the application foil from the stainless steel trim press the entire surface of the trim several times with a dry cloth (fig. 4).

Milotec Auto Extras wishes a pleasant drive.

## Cache en acier inoxydable pour hayon

### INSTRUCTIONS DE MONTAGE

3. L'encollage commence par le côté gauche. La deuxième personne doit absolument veiller à un positionnement exact afin de garantir l'encollage correct du cache car un deuxième collage avec correction n'est pas possible!

4. Après avoir encollé les premiers 50 mm en partant de la gauche, enlever soigneusement env. 100 mm de la feuille d'application vers le haut et vers le bas tout en veillant à un positionnement exact à chaque étape. Éviter absolument que la feuille d'application ne se déchire! Dans un tel cas, continuer à enlever la feuille en partant de la droite.

5. Après avoir enlevé toute la feuille d'application du cache en acier inox, presser plusieurs fois le cache contre le hayon sur toute la longueur en utilisant un chiffon sec (fig. 4).

Milotec Auto-Extras vous souhaite bon voyage!